

Cuisson modulaire 900XP - 800mm Fry Top Electrique, plaque lisse chrome brossé

REPÈRE # _____

MODELE # _____

NOM # _____

SIS # _____

AIA # _____

**391400**
(E9IINDAOMEA)

FryTop électrique plaque lisse droite au chrome brossé 800 mm, contrôle thermostatique, grattoir et bouchon inclus

391399
(E9IINIAOMEA)

FryTop électrique plaque lisse droite au chrome brossé 800 mm, contrôle thermostatique, grattoir et bouchon inclus - 230V

Description courte

Repère No.

Surface de cuisson lisse en chrome brossé. Plage de température de 120 ° C à 280 ° C. Pour être installé sur des installations à base ouverte, des supports de pontage. Tiroir amovible sous la surface de cuisson pour la collecte de graisse. Corps et plan de travail entièrement en acier inoxydable avec finition Scotch Brite. Plan de travail extra résistant en acier inoxydable robuste de 2 mm. Bords latéraux à angle droit pour permettre une jonction affleurante entre les unités.

Caractéristiques principales

- Peut être installé sur un soubassement neutre ou sur un système pont ou une installation en suspendu.
- Large trou de vidange sur la surface de cuisson permettant l'évacuation des graisses dans un tiroir récupérateur d'une capacité de 1 L placé en façade.
- Eléments électriques en Incoloy situés sous la plaque de cuisson.
- Thermostat de sécurité et contrôle thermostatique.
- Les unités disposent de manettes séparées pour chaque moitié de module de la surface de cuisson.
- Dosserets hauts en inox, à l'arrière et sur les côtés de la surface de cuisson. Les dosserets se démontent facilement pour le nettoyage et sont lavables en machine.
- Boutons de réglage conçus pour résister aux infiltrations d'eau.
- Protection contre les projections d'eau IPX5.
- Plage de température de 120°C à 280°C
- Surface de cuisson en chrome brossé, très résistante aux rayures et facile de nettoyage
- Racloir pour plaque lisse en dotation
- Convient pour une installation sur un comptoir.

Construction

- L'ensemble fait 930 mm de profondeur pour fournir une plus grande surface de travail.
- Panneaux extérieurs en acier inox avec fini Scotch-Brite.
- Plan de travail de 2 mm d'épaisseur en acier inox AISI304.
- Le modèle possède des bords à angle droit permettant un assemblage à joints lisses entre les éléments, éliminant ainsi les espaces et les pièges à salissure.
- Surface de cuisson en chrome brossé épaisseur 15 mm pour des résultats optimums et une utilisation facile.
- Surface de cuisson entièrement lisse

Accessoires inclus

- 1 X Racloir pour plaque lisse PNC 164255
- 1 X Bouchon pour fry top PNC 206296

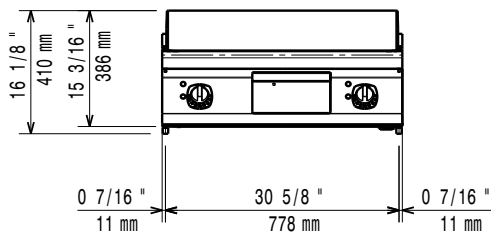
Accessoires en option

- Racloir pour plaque lisse PNC 164255
- Kit de jonction PNC 206086
- Support pour système "pont" de 800 mm PNC 206137
- Support pour système "pont" de 1000 mm PNC 206138
- Support pour système "pont" de 1200 mm PNC 206139
- Support pour système "pont" de 1400 mm PNC 206140
- Support pour système "pont" de 1600 mm PNC 206141

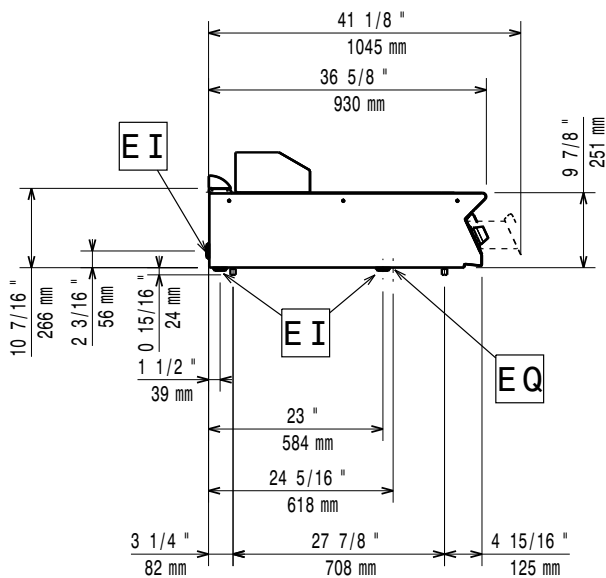
APPROBATION: _____

- Bouchon pour fry top PNC 206296
- Mètre pour élément 800mm (pour 391400) PNC 206304
- RAMPE ARRIERE 800MM - MARINE PNC 206308
- RAMPE ARRIERE 1200MM - MARINE PNC 206309
- Kit Récipient huile/ matière grasse pour fry top PNC 206346
- FILET GRILLE CHEMINEE, 400MM-700/900 PNC 206400
- - NOT TRANSLATED - PNC 206455
- Mains courantes latérales droite + gauche PNC 216044
- Main courante frontale 800 mm PNC 216047
- Main courante frontale 1200 mm PNC 216049
- Main courante frontale 1600 mm PNC 216050
- Kit d'évacuation pour fry top de 800 mm XP900 (se positionne à la place du tiroir de récupération des graisses- permet d'évacuer l'eau utilisée lors du nettoyage) PNC 216153
- Dépose assiettes de 800 mm PNC 216186
- 2 panneaux latéraux de revêtement pour éléments TOP PNC 216278

Avant

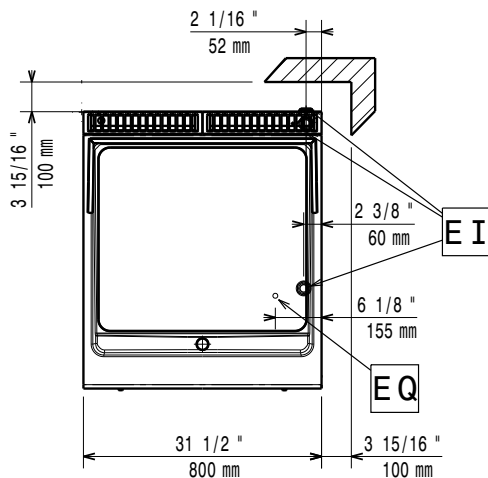


Côté



EI = Connexion électrique
EQ = Vis équipotentiel

Dessus



Électrique

Voltage :

391400 (E9IINDAOMEA)	380-400 V/3 ph/50-60 Hz
391399 (E9IINIAOMEA)	230 V/3 ph/50/60 Hz

Total Watts :

15 kW

Prêdisposé pour :

Informations générales

Température de fonctionnement MINI :

120 °C

Température de fonctionnement MAXI :

280 °C

Largeur extérieure

800 mm

Profondeur extérieure

930 mm

Hauteur extérieure

250 mm

Poids net :

105 kg

Poids brut :

391400 (E9IINDAOMEA)	103 kg
391399 (E9IINIAOMEA)	102 kg

Hauteur brute :

391400 (E9IINDAOMEA)	580 mm
391399 (E9IINIAOMEA)	540 mm

Largeur brute :

391400 (E9IINDAOMEA)	1010 mm
391399 (E9IINIAOMEA)	1020 mm

Profondeur brute :

860 mm

Volume brut :

391400 (E9IINDAOMEA)	0.5 m ³
391399 (E9IINIAOMEA)	0.47 m ³

Largeur surface cuisson :

730 mm

Profondeur surface cuisson :

700 mm

If appliance is set up or next to or against temperature sensitive furniture or similar, a safety gap of approximately 150 mm should be maintained or some form of heat insulation fitted.